

見積参考資料

工事名 R6徳土 石井神山線 神・阿野井ノ谷 道路改良工事(担い手確保型)

◇経費情報◇

工種区分	道路改良工事
単価地区	徳島2
施工地域区分	一般交通影響有り(2)-2
前金支出割合	補正を行わない
契約保証	金銭的保証
現場環境改善費	計上しない

注意

◎「見積参考資料」は入札参加者の迅速で適正な工事費の見積りのための一資料であり、請負契約を拘束するものではない。

本工事は、「担い手確保モデル工事(発注者指定型)」であり、4週8休の経費補正(担い手確保モデル工事実施要領参照)を計上している。

設計内訳書 (本01)

工事名	R6徳土 石井神山線 神・阿野井ノ谷 道路改良工事 (担い手確保型)				事業区分 工事区分	道路新設・改築 道路改良	
工事区分・工種・種別・細別	規格	単位	数量	単価	金額	数量・金額増減	摘要
道路改良		式	1				
道路土工		式	1				
掘削工		式	1				
掘削	土質:土砂,施工方法:片切掘削	m3	20				単 1号
掘削	土質:土砂,施工方法:オープンカット,押土:無し,障害:無し,施工数量:5,000m3未満	m3	100				単 2号
路体盛土工		式	1				
路体(築堤)盛土	施工幅員:2.5m未満	m3	20				単 3号
路床盛土工		式	1				
路床盛土	施工幅員:2.5m未満	m3	100				単 4号
路床盛土	施工幅員:2.5m以上4.0m未満	m3	40				単 5号
残土処理工		式	1				
土砂等運搬	土質:土砂(岩塊・玉石混り土含む)	m3	100				単 6号
残土等処分		m3	100				単 7号

設計内訳書 (本01)

工事名	R6徳土 石井神山線 神・阿野井ノ谷 道路改良工事 (担い手確保型)				事業区分 工事区分	道路新設・改築 道路改良	
工事区分・工種・種別・細別	規格	単位	数量	単価	金額	数量・金額増減	摘要
排水構造物工		式	1				
作業土工		式	1				
床掘り	土質:土砂	m3	220				単 8号
埋戻し	土質:0015	m3	50				単 9号
埋戻コンクリート		m3	4				単 10号
基面整正		m2	90				単 11号
管渠工		式	1				
1号管渠	管規格:400	m	8				単 12号
集水柵・マンホール工		式	1				
1号集水柵		基	1				単 13号
2号集水柵		基	1				単 14号
3号集水柵		基	1				単 15号
鋼製柵蓋	T-25, 500*500用	枚	1				単 16号

設計内訳書 (本01)

工事名	R6徳土 石井神山線 神・阿野井ノ谷 道路改良工事 (担い手確保型)	事業区分 工事区分	道路新設・改築 道路改良				
工事区分・工種・種別・細別	規格	単位	数量	単価	金額	数量・金額増減	摘要
鋼製柵蓋	T-25, 600*600用	枚	2				単 17号
場所打水路工		式	1				
1-1号U型側溝		m	68				単 18号
1-2号U型側溝		m	6				単 19号
2号U型側溝		m	50				単 20号
1号復旧U型側溝		m	2				単 21号
2号復旧U型側溝		m	2				単 22号
嵩上側溝		m	46				単 23号
コンクリート蓋	C2-B300	枚	328				単 24号
コンクリート蓋	C2-B400	枚	9				単 25号
鋼製蓋版	T-25, W=300, 横断用	枚	6				単 26号
構造物撤去工		式	1				
構造物取壊し工		式	1				

設計内訳書 (本01)

工事名	事業区分 工事区分	道路新設・改築 道路改良					
工事区分・工種・種別・細別	規格	単位	数量	単価	金額	数量・金額増減	摘要
R6徳土 石井神山線 神・阿野井ノ谷 道路改良工事 (担い手確保型)							
コンクリート構造物取壊し	構造物区分:無筋構造物, 工法区分:機械施工	m3	32				単 27号
舗装版取壊し	As舗装 t=5cm	m2	144				単 28号
舗装版取壊し	Co舗装 t=10cm	m2	8				単 29号
運搬処理工		式	1				
殻運搬処分	As殻	m3	7				単 30号
殻運搬処分	Co殻	m3	33				単 31号
仮設工		式	1				
交通管理工		式	1				
交通誘導警備員		人日	30				単 32号
直接工事費		式	1				
共通仮設		式	1				
共通仮設費 (率計上)		式	1				
純工事費		式	1				

設計内訳書（本01）

工事名	事業区分	工事区分					
R6徳土 石井神山線 神・阿野井ノ谷 道路改良工事（担い手確保型）					道路新設・改築	道路改良	
工事区分・工種・種別・細別	規格	単位	数量	単価	金額	数量・金額増減	摘要
現場管理費		式	1				
工事原価		式	1				
一般管理費等		式	1				
工事価格		式	1				
消費税額及び地方消費税額		式	1				
工事費計		式	1				

1 次単価表

単価使用年月	2024.06
歩掛適用年月	2024.06
労務調整係数	1.000-00000 0.0 0

単 1号	掘削	土質:土砂,施工方法:片切掘削	単位	m3	単位数量	1	単価	
名称・規格		条件	単位	数量	単価	金額	摘要	
	掘削	土砂,片切掘削	m3	1				
	合計							
	単価						円/m3	

1 次単価表

単価使用年月	2024.06
歩掛適用年月	2024.06
労務調整係数	1.000-00000 0.0 0

単 2号	掘削	土質:土砂,施工方法:オープンカット,押土:無し,障害:無し,施工数量:5,000m3未満	単位	m3	単位数量	1	単価	
名称・規格		条件	単位	数量	単価	金額	摘要	
	掘削	土砂,オープンカット,無し,無し,5,000m3未満	m3	1				
	合計							
	単価						円/m3	

1 次単価表

単価使用年月	2024.06
歩掛適用年月	2024.06
労務調整係数	1.000-00000 0.0 0

単 3号	路体(築堤)盛土	施工幅員:2.5m未満	単位	m3	単位数量	1	単価	
名称・規格		条件	単位	数量	単価	金額	摘要	
	路体(築堤)盛土	2.5m未満	m3	1				
	合計							
	単価						円/m3	

1 次単価表

単価使用年月	2024.06
歩掛適用年月	2024.06
労務調整係数	1.000-00000 0.0 0

単 4号	路床盛土	施工幅員:2.5m未満	単位	m3	単位数量	1	単価	
名称・規格		条件	単位	数量	単価	金額	摘要	
	路床盛土	2.5m未満	m3	1				
	合計							
	単価						円/m3	

1 次単価表

単価使用年月	2024.06
歩掛適用年月	2024.06
労務調整係数	1.000-00000 0.0 0

単 5号	路床盛土	施工幅員:2.5m以上4.0m未満	単位	m3	単位数量	1	単価	
名称・規格		条件	単位	数量	単価	金額	摘要	
路床盛土		2.5m以上4.0m未満	m3	1				
合計								
単価							円/m3	

1 次単価表

単価使用年月	2024.06
歩掛適用年月	2024.06
労務調整係数	1.000-00000 0.0 0

単 6号	土砂等運搬	土質:土砂(岩塊・玉石混り土含む)	単位	m3	単位数量	1	単価	
名称・規格		条件	単位	数量	単価	金額	摘要	
土砂等運搬		標準,バックホウ山積0.8m3(平積0.6m3),土砂(岩塊・玉石混り土含む),無し,49.5km以下	m3	1				
合計								
単価							円/m3	

1次単価表

単価使用年月	2024.06
歩掛適用年月	2024.06
労務調整係数	1.000-00000 0.0 0

単 7号	残土等処分		単位	m3	単位数量	1	単価	
名称・規格		条件	単位	数量	単価	金額	摘要	
残土等処分			m3	1				
合計								
単価							円/m3	

1次単価表

単価使用年月	2024.06
歩掛適用年月	2024.06
労務調整係数	1.000-00000 0.0 0

単 8号	床掘り	土質:土砂	単位	m3	単位数量	1	単価	
名称・規格		条件	単位	数量	単価	金額	摘要	
床掘り		土砂,平均施工幅1m以上2m未満,無し,無し	m3	1				
合計								
単価							円/m3	

1次単価表

単価使用年月	2024.06
歩掛適用年月	2024.06
労務調整係数	1.000-00000 0.0 0

単 9号	埋戻し	土質:0015	単位	m3	単位数量	1	単価	
名称・規格		条件	単位	数量	単価	金額	摘要	
埋戻し		最大埋戻幅1m未満	m3	1				
合計								
単価							円/m3	

1次単価表

単価使用年月	2024.06
歩掛適用年月	2024.06
労務調整係数	1.000-00000 0.0 0

単 10号	埋戻しコンクリート		単位	m3	単位数量	1	単価	
名称・規格		条件	単位	数量	単価	金額	摘要	
コンクリート		小型構造物, 人力打設, 18-8-25(高炉), 一般養生, 無し, 全ての費用	m3	1				
合計								
単価							円/m3	

1次単価表

単価使用年月	2024.06
歩掛適用年月	2024.06
労務調整係数	1.000-00000 0.0 0

単 11号	基面整正		単位	m2	単位数量	1	単価	
名称・規格		条件	単位	数量	単価	金額	摘要	
基面整正			m2	1				
合計								
単価							円/m2	

1次単価表

単価使用年月	2024.06
歩掛適用年月	2024.06
労務調整係数	1.000-00000 0.0 0

単 12号	1号管渠	管規格:400	単位	m	単位数量	1	単価	
名称・規格		条件	単位	数量	単価	金額	摘要	
鉄筋コンクリート台付管		据付, 400mm, 2m/個, 全ての費用	m	1				
合計								
単価							円/m	

1次単価表

単価使用年月	2024.06
歩掛適用年月	2024.06
労務調整係数	1.000-00000 0.0 0

単 13号	1号集水桝		単位	基	単位数量	1	単価	
名称・規格		条件	単位	数量	単価	金額	摘要	
現場打ち集水桝・街渠桝(本体)		18-8-25(高炉), 0.32m ³ を超え0.34m ³ 以下, 人力打設, 一般養生・特殊養生(練炭)	箇所	1				
合計								
単価								円/基

1次単価表

単価使用年月	2024.06
歩掛適用年月	2024.06
労務調整係数	1.000-00000 0.0 0

単 14号	2号集水桝		単位	基	単位数量	1	単価	
名称・規格		条件	単位	数量	単価	金額	摘要	
現場打ち集水桝・街渠桝(本体)		18-8-25(高炉), 0.36m ³ を超え0.38m ³ 以下, 人力打設, 一般養生・特殊養生(練炭)	箇所	1				
合計								
単価								円/基

1次単価表

単価使用年月	2024.06
歩掛適用年月	2024.06
労務調整係数	1.000-00000 0.0 0

単 15号	3号集水桝		単位	基	単位数量	1	単価	
名称・規格		条件	単位	数量	単価	金額	摘要	
現場打ち集水桝・街渠桝(本体)		18-8-25(高炉), 0.61m ³ を超え0.65m ³ 以下, 人力打設, 一般養生・特殊養生(練炭)	箇所	1				
合計								
単価							円/基	

1次単価表

単価使用年月	2024.06
歩掛適用年月	2024.06
労務調整係数	1.000-00000 0.0 0

単 16号	鋼製桝蓋	T-25, 500*500用	単位	枚	単位数量	1	単価	
名称・規格		条件	単位	数量	単価	金額	摘要	
蓋版		据付け, 無し, 蓋版(各種), 40を超え170kg/枚以下, 無し, 無し	枚	1			単 33号	
合計								
単価							円/枚	

1次単価表

単価使用年月	2024.06
歩掛適用年月	2024.06
労務調整係数	1.000-00000 0.0 0

単 17号	鋼製柵蓋	T-25, 600*600用	単位	枚	単位数量	1	単価	
名称・規格		条件	単位	数量	単価	金額	摘要	
	蓋版	据付け,無し,蓋版(各種),40を超え170kg/枚以下,無し,無し	枚	1			単 34号	
	合計							
	単価						円/枚	

1次単価表

単価使用年月	2024.06
歩掛適用年月	2024.06
労務調整係数	1.000-00000 0.0 0

単 18号	1-1号U型側溝		単位	m	単位数量	68	単価	
名称・規格		条件	単位	数量	単価	金額	摘要	
コンクリート		小型構造物, 人力打設, 18-8-25(高炉), 一般養生, 無し, 全ての費用	m3	13				
基礎砕石		12.5cmを超え17.5cm以下, 再生クラン 40~0, 全ての費用	m2	47				
型枠		一般型枠, 小型構造物	m2	150				
目地板		30m2未満, 瀝青繊維質目地板t=10	m2	1				
合計								
単価								円/m

1次単価表

単価使用年月	2024.06
歩掛適用年月	2024.06
労務調整係数	1.000-00000 0.0 0

単 19号	1-2号U型側溝		単位	m	単位数量	6	単価	
名称・規格		条件	単位	数量	単価	金額	摘要	
コンクリート		小型構造物, 人力打設, 18-8-25(高炉), 一般養生, 無し, 全ての費用	m3	2				
型枠		一般型枠, 小型構造物	m2	17				
基礎砕石		12.5cmを超え17.5cm以下, 再生クラッシュ 40~0, 全ての費用	m2	4				
合計								
単価							円/m	

1次単価表

単価使用年月	2024.06
歩掛適用年月	2024.06
労務調整係数	1.000-00000 0.0 0

単 20号	2号U型側溝		単位	m	単位数量	50	単価	
名称・規格		条件	単位	数量	単価	金額	摘要	
コンクリート		小型構造物, 人力打設, 18-8-25(高炉), 一般養生, 無し, 全ての費用	m3	10				
型枠		一般型枠, 小型構造物	m2	110				
基礎碎石		12.5cmを超え17.5cm以下, 再生クラッシュ 40~0, 全ての費用	m2	33				
目地板		30m2未満, 瀝青繊維質目地板t=10	m2	1				
合計								
単価								円/m

1次単価表

単価使用年月	2024.06
歩掛適用年月	2024.06
労務調整係数	1.000-00000 0.0 0

単 21号	1号復旧U型側溝		単位	m	単位数量	2	単価	
名称・規格		条件	単位	数量	単価	金額	摘要	
コンクリート		小型構造物, 人力打設, 18-8-25(高炉), 一般養生, 無し, 全ての費用	m3	0.5				
型枠		一般型枠, 小型構造物	m2	6				
基礎碎石		12.5cmを超え17.5cm以下, 再生クラッシュ 40~0, 全ての費用	m2	2				
合計								
単価							円/m	

1次単価表

単価使用年月	2024.06
歩掛適用年月	2024.06
労務調整係数	1.000-00000 0.0 0

単 22号	2号復旧U型側溝		単位	m	単位数量	2	単価	
名称・規格		条件	単位	数量	単価	金額	摘要	
コンクリート		小型構造物, 人力打設, 18-8-25(高炉), 一般養生, 無し, 全ての費用	m3	0.8				
型枠		一般型枠, 小型構造物	m2	6				
基礎碎石		12.5cmを超え17.5cm以下, 再生クラッシュ 40~0, 全ての費用	m2	1				
合計								
単価							円/m	

1次単価表

単価使用年月	2024.06
歩掛適用年月	2024.06
労務調整係数	1.000-00000 0.0 0

単 23号	嵩上側溝		単位	m	単位数量	46	単価	
名称・規格		条件	単位	数量	単価	金額	摘要	
コンクリート		小型構造物, 人力打設, 18-8-25(高炉), 一般養生, 無し, 全ての費用	m3	3				
型枠		一般型枠, 小型構造物	m2	50				
鉄筋工[市場単価]		SD345 D13, 一般構造物, 10t未満, 無, 無, 無, 補正無(鉄筋割合10%未満含む), 差筋及び杭頭処理	t	0.04				単 35号
コンクリート削孔(電動ハンマドリル)			孔	92				
目地板		30m2未満, 瀝青繊維質目地板t=10	m2	0.3				
	合計							
	単価							円/m

1次単価表

単価使用年月	2024.06
歩掛適用年月	2024.06
労務調整係数	1.000-00000 0.0 0

単 24号	コンクリート蓋	C2-B300	単位	枚	単位数量	1	単価	
名称・規格		条件	単位	数量	単価	金額	摘要	
蓋版		据付け,無し,蓋版(各種),40を超え170kg/枚以下,無し,無し	枚	1			単 36号	
合計								
単価							円/枚	

1次単価表

単価使用年月	2024.06
歩掛適用年月	2024.06
労務調整係数	1.000-00000 0.0 0

単 25号	コンクリート蓋	C2-B400	単位	枚	単位数量	1	単価	
名称・規格		条件	単位	数量	単価	金額	摘要	
蓋版		据付け,無し,蓋版(各種),40を超え170kg/枚以下,無し,無し	枚	1			単 37号	
合計								
単価							円/枚	

1次単価表

単価使用年月	2024.06
歩掛適用年月	2024.06
労務調整係数	1.000-00000 0.0 0

単 26号	鋼製蓋版	T-25, W=300, 横断用	単位	枚	単位数量	1	単価	
名称・規格		条件	単位	数量	単価	金額	摘要	
蓋版		据付け, 無し, 蓋版(各種), 40を超え170kg/枚以下, 無し, 無し	枚	1			単 38号	
合計								
単価							円/枚	

1次単価表

単価使用年月	2024.06
歩掛適用年月	2024.06
労務調整係数	1.000-00000 0.0 0

単 27号	コンクリート構造物取壊し	構造物区分: 無筋構造物, 工法区分: 機械施工	単位	m3	単位数量	1	単価	
名称・規格		条件	単位	数量	単価	金額	摘要	
構造物とりこわし		無筋構造物, 機械施工, 無し, 無し, 不要	m3	1			単 39号	
合計								
単価							円/m3	

1次単価表

単価使用年月	2024.06
歩掛適用年月	2024.06
労務調整係数	1.000-00000 0.0 0

単 28号	舗装版取壊し	As舗装 t=5cm	単位	m2	単位数量	1	単価	
名称・規格		条件	単位	数量	単価	金額	摘要	
舗装版破碎		アスファルト舗装版,無し,不要,15cm以下,有り,全ての費用	m2	1				
合計								
単価							円/m2	

1次単価表

単価使用年月	2024.06
歩掛適用年月	2024.06
労務調整係数	1.000-00000 0.0 0

単 29号	舗装版取壊し	Co舗装 t=10cm	単位	m2	単位数量	1	単価	
名称・規格		条件	単位	数量	単価	金額	摘要	
舗装版破碎		コンクリート舗装版,無し,不要,15cm以下,有り,全ての費用	m2	1				
合計								
単価							円/m2	

1次単価表

単価使用年月	2024.06
歩掛適用年月	2024.06
労務調整係数	1.000-00000 0.0 0

単 30号	殻運搬処分	As殻	単位	m3	単位数量	1	単価	
名称・規格		条件		単位	数量	単価	金額	摘要
殻運搬		舗装版破碎, 機械(騒音対策不要、厚15cm以下), 無し, 3.5km以下, 全ての費用		m3	1			
処分費(m3)				m3	1			単 40号
合計								
単価								円/m3

1次単価表

単価使用年月	2024.06
歩掛適用年月	2024.06
労務調整係数	1.000-00000 0.0 0

単 31号	殻運搬処分	Co殻	単位	m3	単位数量	1	単価	
名称・規格		条件		単位	数量	単価	金額	摘要
殻運搬		コンクリート(無筋)構造物とりこわし, 機械積込, 無し, 18.5km以下, 全ての費用		m3	1			
処分費(m3)				m3	1			単 41号
合計								
単価								円/m3

1次単価表

単価使用年月	2024.06
歩掛適用年月	2024.06
労務調整係数	1.000-00000 0.0 0

単 32号	交通誘導警備員		単位	人日	単位数量	1	単価	
名称・規格		条件	単位	数量	単価	金額	摘要	
	交通誘導警備員B		人日	1			単 42号	
	合計							
	単価						円／人日	

2次単価表

単価使用年月	2024.06
歩掛適用年月	2024.06
労務調整係数	1.000-00000 0.0 0

単 33号	蓋版	据付け,無し,蓋版(各種),40を超え170kg/枚以下,無し,無し	単位	枚	単位数量	100	単価	
名称・規格		条件	単位	数量	単価	金額	摘要	
	蓋版コンクリート・鋼製 昼間 170kg以下 制約無 8休		枚	100				
	側溝蓋 グレーチング T-25 500*500用		枚	100				
	諸雑費(まるめ)		式	1				
	合計							
	単価							円/枚

2次単価表

単価使用年月	2024.06
歩掛適用年月	2024.06
労務調整係数	1.000-00000 0.0 0

単 34号	蓋版	据付け,無し,蓋版(各種),40を超え170kg/枚以下,無し,無し	単位	枚	単位数量	100	単価	
名称・規格		条件	単位	数量	単価	金額	摘要	
	蓋版コンクリート・鋼製 昼間 170kg以下 制約無 8休		枚	100				
	側溝蓋 グレーチング T-25 600*600用		枚	100				
	諸雑費(まるめ)		式	1				
	合計							
	単価							円/枚

2次単価表

単価使用年月	2024.06
歩掛適用年月	2024.06
労務調整係数	1.000-00000 0.0 0

単 35号	鉄筋工[市場単価]	SD345 D13, 一般構造物, 10t未満, 無, 無, 無, 補正無(鉄筋割合10%未満含む), 差筋及び杭頭処理	単位	t	単位数量	1	単価	
名称・規格		条件	単位	数量	単価	金額	摘要	
	鉄筋コンクリート用棒鋼 SD345 D13		t	1.03				
	鉄筋工 加工・組立共 一般構造物		t	1				
	諸雑費(まるめ)		式	1				
	合計							
	単価							円/t

2次単価表

単価使用年月	2024.06
歩掛適用年月	2024.06
労務調整係数	1.000-00000 0.0 0

単 36号	蓋版	据付け,無し,蓋版(各種),40を超え170kg/枚以下,無し,無し	単位	枚	単位数量	100	単価	
名称・規格		条件	単位	数量	単価	金額	摘要	
	蓋版コンクリート・鋼製 昼間 170kg以下 制約無 8休		枚	100				
	側溝蓋 C2-B300		枚	100				
	諸雑費(まるめ)		式	1				
	合計							
	単価							円/枚

2次単価表

単価使用年月	2024.06
歩掛適用年月	2024.06
労務調整係数	1.000-00000 0.0 0

単 37号	蓋版	据付け,無し,蓋版(各種),40を超え170kg/枚以下,無し,無し	単位	枚	単位数量	100	単価	
名称・規格		条件	単位	数量	単価	金額	摘要	
	蓋版コンクリート・鋼製 昼間 170kg以下 制約無 8休		枚	100				
	側溝蓋 C2-B400		枚	100				
	諸雑費(まるめ)		式	1				
	合計							
	単価							円/枚

2次単価表

単価使用年月	2024.06
歩掛適用年月	2024.06
労務調整係数	1.000-00000 0.0 0

単 39号	構造物とりこわし	無筋構造物, 機械施工, 無し, 無し, 不要	単位	m3	単位数量	1	単価	
名称・規格		条件	単位	数量	単価	金額	摘要	
	無筋構造物 昼間 機械施工 制約無 8休		m3	1				
	諸雑費(まるめ)		式	1				
	合計							
	単価							円/m3

2次単価表

単価使用年月	2024.06
歩掛適用年月	2024.06
労務調整係数	1.000-00000 0.0 0

単 40号	処分費(m3)		単位	m3	単位数量	100	単価	
名称・規格		条件	単位	数量	単価	金額	摘要	
	処分費 (株)板東工業		m3	100				
	合計							
	単価							円/m3

2次単価表

単価使用年月	2024.06
歩掛適用年月	2024.06
労務調整係数	1.000-00000 0.0 0

単 41号	処分費(m3)	条件	単位	m3	単位数量	金額	単価	摘要
名称・規格		条件	単位	数量	単価	金額	摘要	
	処分費 津崎興産(有)		m3	100				
	合計							
	単価						円/m3	

2次単価表

単価使用年月	2024.06
歩掛適用年月	2024.06
労務調整係数	1.000-00000 0.0 0

単 42号	交通誘導警備員B	条件	単位	人日	単位数量	金額	単価	摘要
名称・規格		条件	単位	数量	単価	金額	摘要	
	交通誘導警備員B		人	1				
	諸雑費(まるめ)		式	1				
	合計							
	単価						円/人日	

機労材集計リスト (機械)

工事名	R6徳土 石井神山線 神・阿野井ノ谷 道路改良工事 (担い手確保型)					
単価コード	名称	規格	単位	数量	金額	摘要
L001010003	バックホウ(クロー) [標準]	山積0.45m3(平積0.35m3)	日	0.456	2,924	
L001010007	バックホウ(クロー) [標準]	山積0.8m3(平積0.6m3)	日	0.679	7,065	
L001010011	バックホウ(クロー) [後方超小旋回型]	山積0.28m3(平積0.2m3)	日	0.486	3,066	
L001010012	バックホウ(クロー) 後方超小旋回型・超低	山積0.45m3(平積0.35m3)	日	1.951	14,297	
L001070002	振動ロー(舗装用) [ハンドガイト式]	運転質量0.8~1.1t	日	3.889	7,893	
L001070011	振動ロー(舗装用) [搭乗・コンパインド式]	運転質量3~4t	日	0.779	3,444	
L001180001	タンク及びバケツ	質量 60~80kg	日	2.054	1,351	
M000202028	バックホウ(クロー) [標準]	排ガス型(第1次) 山積0.45m3	供用日	0.782	7,580	
M000202062	バックホウ(クロー) [標準・クレーン機能付き]	排ガス型(第1次) 山積0.45m3 2.9t吊	供用日	0.563	5,911	
M000202090	バックホウ(クロー型) [標準型・超低騒音型]	排出ガス対策型(第3次基準値) 山積0.8m3	供用日	0.817	16,822	
M000301005	タンクトラック[オンロード・ティール]	10t積級	供用日	9.746	201,313	
	合計額				271,666	

数 量 総 括 表

工 種	種 別	細 別	規 格	単 位	計上数量	備 考
道路土工	掘削工	片切掘削	土 砂	m ³	20	
		オープン掘削	土 砂	m ³	100	
	路体盛土工	路体盛土	W<2.5m	m ³	20	
	路床盛土工	路床盛土	W<2.5m	m ³	100	
			2.5≤W<4.0m	m ³	40	
	残土処理工	残土等処分	土 砂	m ³	100	
	作業土工	床 堀 B	土 砂	m ³	220	
		埋 戻	最大埋戻幅1m未満	m ³	50	
		埋戻コンクリート	$\sigma_{ck} \geq 18\text{N/mm}^2$	m ³	4	
		基面整正	土 砂	m ²	90	
排水構造物工	管渠工	1号管渠		m	8	
	集水柵					
	[現場打ち集水柵]	1号集水柵		基	1	
		2号集水柵		基	1	
		3号集水柵		基	1	
	[柵蓋]	鋼製柵蓋	T-25, 500×500用	枚	1	46.6g/枚
			T-25, 600×600用	枚	2	68.3kg/枚
	側溝工					
	[場所打ち水路工]	1-1号U型側溝		m	68	
		1-2号U型側溝		m	6	
		2号U型側溝		m	50	
		1号復旧U型側溝		m	2	
		2号復旧U型側溝		m	2	
		嵩上げ側溝		m	46	
	[側溝蓋]	コンクリート蓋	C2-B300	枚	328	58kg/枚
			C2-B400	枚	9	78kg/枚
		鋼製溝蓋	T-25, W=300, 横断用	枚	6	41.2kg/枚
構造物撤去工	構造物取壊し工	コンクリート取壊し	無 筋	m ³	32	
		舗装版取壊し	As舗装, t=5cm	m ²	144	
			Co舗装, t=10cm	m ²	8	
	運搬処理工	殻運搬	As殻	m ³	7	
			Co殻(無筋)	m ³	33	
仮設工	交通管理工	交通誘導警備員	B	人日	30	

土工数量計算書

測 点	点 間 距 離	掘 削					
		片切-土砂			オープン-土砂		
		断 面	平 均	数 量	断 面	平 均	数 量
NO. -4 - 7.00	0.00						
NO. -3 - 18.00	9.00						
NO. -3 - 10.00	8.00				1.4		
NO. -3	10.00				1.8	1.60	16.0
NO. -2 - 10.00	10.00	1.5			0.0	0.90	9.0
NO. -2	10.00	0.7	1.10	11.0	0.0	0.00	0.0
NO. -1 - 10.00	10.00	0.1	0.40	4.0	0.8	0.40	4.0
NO. -1	10.00	0.0	0.05	0.5	1.1	0.95	9.5
NO. 0 - 10.00	10.00				1.4	1.25	12.5
NO. 0	10.00				1.3	1.35	13.5
NO. 0 + 10.00	10.00				1.2	1.25	12.5
NO. 1	10.00				1.1	1.15	11.5
NO. 1 + 6.00	6.00				1.1	1.10	6.6
右側合計	113.00 m			15.5 m ³			95.1 m ³

土工数量計算書

測 点	点 間 距 離	路体盛土					
		W<2.5m			2.5 ≤ W<4.0m		
		断 面	平 均	数 量	断 面	平 均	数 量
NO. -4 - 2.50	0.00						
NO. -3 - 18.00	4.50						
NO. -3 - 10.00	8.00						
NO. -3	10.00						
NO. -2 - 10.00	10.00						
NO. -2	10.00						
NO. -1 - 10.00	10.00	0.3					
NO. -1	10.00	0.3	0.30	3.0			
NO. 0 - 10.00	10.00	0.3	0.30	3.0			
NO. 0	10.00	0.3	0.30	3.0			
NO. 0 + 10.00	10.00	0.3	0.30	3.0			
NO. 1	10.00	0.3	0.30	3.0			
NO. 1 + 6.00	6.00	0.3	0.30	1.8			
左側合計	108.50 m			16.8 m ³			0.0 m ³

土工数量計算書

測 点		点 間 距 離	路床盛土						
			W<2.5m			2.5≦W<4.0m			
			断 面	平 均	数 量	断 面	平 均	数 量	
NO.	-4 - 2.50	0.00	0.5						
NO.	-3 - 18.00	4.50	0.5	0.50	2.3				
NO.	-3 - 10.00	8.00	0.5	0.50	4.0				
NO.	-3	10.00	0.3	0.40	4.0				
NO.	-2 - 10.00	10.00	0.2	0.25	2.5				
NO.	-2	10.00	0.2	0.20	2.0				
NO.	-1 - 10.00	10.00	1.3	0.75	7.5				
NO.	-1	10.00	2.2	1.75	17.5				
NO.	0 - 10.00	10.00	1.3	1.75	17.5	1.0			
NO.	0	10.00	1.9	1.60	16.0	0.0	0.50	5.0	
NO.	0 + 10.00	10.00	2.1	2.00	20.0	0.0	0.00	0.0	
NO.	1	10.00	0.0	1.05	10.5	3.5	1.75	17.5	
NO.	1 + 6.00	6.00	0.0	0.00	0.0	3.5	3.50	21.0	
左側合計		108.50 m			103.8 m ³			43.5 m ³	

作業土工数量計算書(排水構造物工)

測 点	点 間 距 離	床掘B-土砂			床掘B'-土砂		
		断 面	平 均	数 量	断 面	平 均	数 量
NO. -4 - 2.50	0.00	0.0					
NO. -3 - 18.00	4.50	1.2	0.60	2.7			
NO. -3 - 10.00	8.00	0.5	0.85	6.8			
NO. -3	10.00	0.5	0.50	5.0			
NO. -2 - 10.00	10.00	0.5	0.50	5.0			
NO. -2	10.00	1.4	0.95	9.5			
NO. -1 - 10.00	10.00	2.2	1.80	18.0			
NO. -1	10.00	2.8	2.50	25.0			
NO. 0 - 10.00	10.00	3.1	2.95	29.5			
NO. 0	10.00	2.8	2.95	29.5			
NO. 0 + 10.00	10.00	3.0	2.90	29.0			
NO. 1	10.00	4.3	3.65	36.5			
NO. 1 + 6.00	6.00	4.3	4.30	25.8			
右側合計	108.50 m			222.3 m ³			0.0 m ³

作業土工数量計算書(排水構造物工)

測 点	点 間 距 離	埋戻し(最大埋戻幅 W1<1m)			埋戻しコンクリート		
		断 面	平 均	数 量	断 面	平 均	数 量
NO. -4 - 2.50	0.00	0.7					
NO. -3 - 18.00	4.50	0.7	0.70	3.2			
NO. -3 - 10.00	8.00	0.2	0.45	3.6	0.1		
NO. -3	10.00	0.2	0.20	2.0	0.1	0.10	1.0
NO. -2 - 10.00	10.00	0.2	0.20	2.0	0.1	0.10	1.0
NO. -2	10.00	0.8	0.50	5.0	0.1	0.10	1.0
NO. -1 - 10.00	10.00	0.6	0.70	7.0	0.1	0.10	1.0
NO. -1	10.00	0.5	0.55	5.5			
NO. 0 - 10.00	10.00	0.4	0.45	4.5			
NO. 0	10.00	0.4	0.40	4.0			
NO. 0 + 10.00	10.00	0.4	0.40	4.0			
NO. 1	10.00	0.4	0.40	4.0			
NO. 1 + 6.00	6.00	0.4	0.40	2.4			
右側合計	108.50 m			47.2 m ³			4.0 m ³

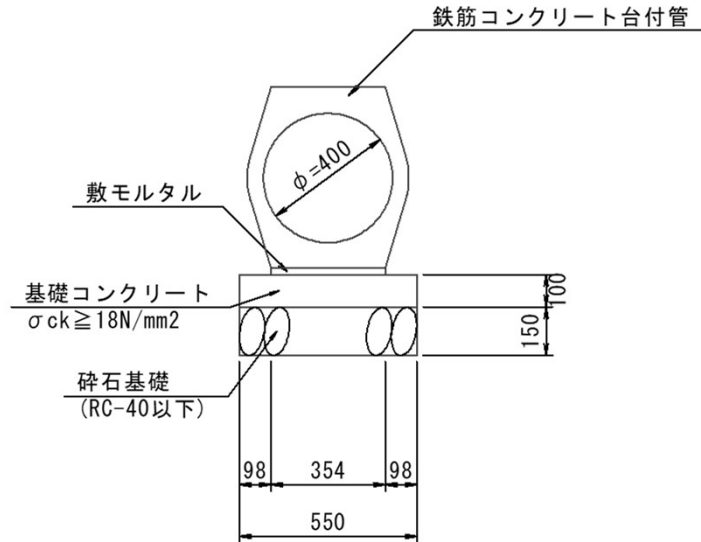
排水構造物工数量集計表

種別	細別	規格	単位	数量	備考
〈管渠工〉〔鉄筋コンクリート台付管〕					
1号管渠	鉄筋コンクリート台付管	φ400	本	4.0	7.9 m
	基礎コンクリート	$\sigma_{ck} \geq 18\text{N/mm}^2$, t=10cm	m ²	4.3	0.43m ³
	基礎コン型枠	一般・小型	m ²	1.6	
	基礎砕石	RC-40, t=15cm	m ²	4.3	
〈集水樹工〉〔現場打ち集水樹〕					
1号集水樹	コンクリート	$\sigma_{ck} \geq 18\text{N/mm}^2$	m ³	0.3	1基
	型枠	一般・小型	m ²	4.7	
	基礎砕石	RC-40, t=15cm	m ²	0.8	
2号集水樹	コンクリート	$\sigma_{ck} \geq 18\text{N/mm}^2$	m ³	0.4	1基
	型枠	一般・小型	m ²	4.7	
	基礎砕石	RC-40, t=15cm	m ²	1.0	
3号集水樹	コンクリート	$\sigma_{ck} \geq 18\text{N/mm}^2$	m ³	0.6	1基
	型枠	一般・小型	m ²	6.7	
	基礎砕石	RC-40, t=20cm	m ²	1.2	
[樹蓋]	(1号集水樹)	T-25, 500×500用, 4点ボルト固定, 標準目	枚	1	46.6kg/枚
	(2号, 3号集水樹)	T-25, 600×600用, 4点ボルト固定, 標準目	枚	2	68.3kg/枚
〈場所打水路工〉〔場所打水路〕					
1-1号U型側溝	コンクリート	$\sigma_{ck} \geq 18\text{N/mm}^2$	m ³	13.4	67.7 m
	型枠	一般・小型	m ²	153.3	
	目地材	t=10mm	m ²	1.3	
	基礎砕石	RC-40, t=15cm	m ²	47.4	
1-2号U型側溝	コンクリート	$\sigma_{ck} \geq 18\text{N/mm}^2$	m ³	1.6	6.0 m
	型枠	一般・小型	m ²	17.4	
	基礎砕石	RC-40, t=15cm	m ²	4.2	
2号U型側溝	コンクリート	$\sigma_{ck} \geq 18\text{N/mm}^2$	m ³	10.2	50.0 m
	型枠	一般・小型	m ²	113.3	
	目地材	t=10mm	m ²	1.0	
	基礎砕石	RC-40, t=15cm	m ²	32.5	
1号復旧U型側溝	コンクリート	$\sigma_{ck} \geq 18\text{N/mm}^2$	m ³	0.5	2.1 m
	型枠	一般・小型	m ²	5.6	
	基礎砕石	RC-40, t=15cm	m ²	1.7	
2号復旧U型側溝	コンクリート	$\sigma_{ck} \geq 18\text{N/mm}^2$	m ³	0.8	1.5 m
	型枠	一般・小型	m ²	5.8	
	基礎砕石	RC-40, t=15cm	m ²	1.4	
嵩上げ側溝	コンクリート	$\sigma_{ck} \geq 18\text{N/mm}^2$	m ³	3.2	45.8 m
	型枠	一般・小型	m ²	50.4	
	目地材	t=10mm	m ²	0.3	
	差し筋	SD345 D13 L=200	kg	36.5	
	削孔	φ38、L=100	孔	92	
[側溝蓋]	C2-B300	(1-1号U型), (2号U型), (1号嵩上)	枚	328	58kg/枚
	C2-B400	(1号復旧U型), (2号復旧U型)	枚	9	78kg/枚
	T-25, W=300, 横断用	(1-2号U型側溝)	枚	6	41.2kg/枚

排水構造物工数量計算書

種別：管渠工

1号管渠(φ400)

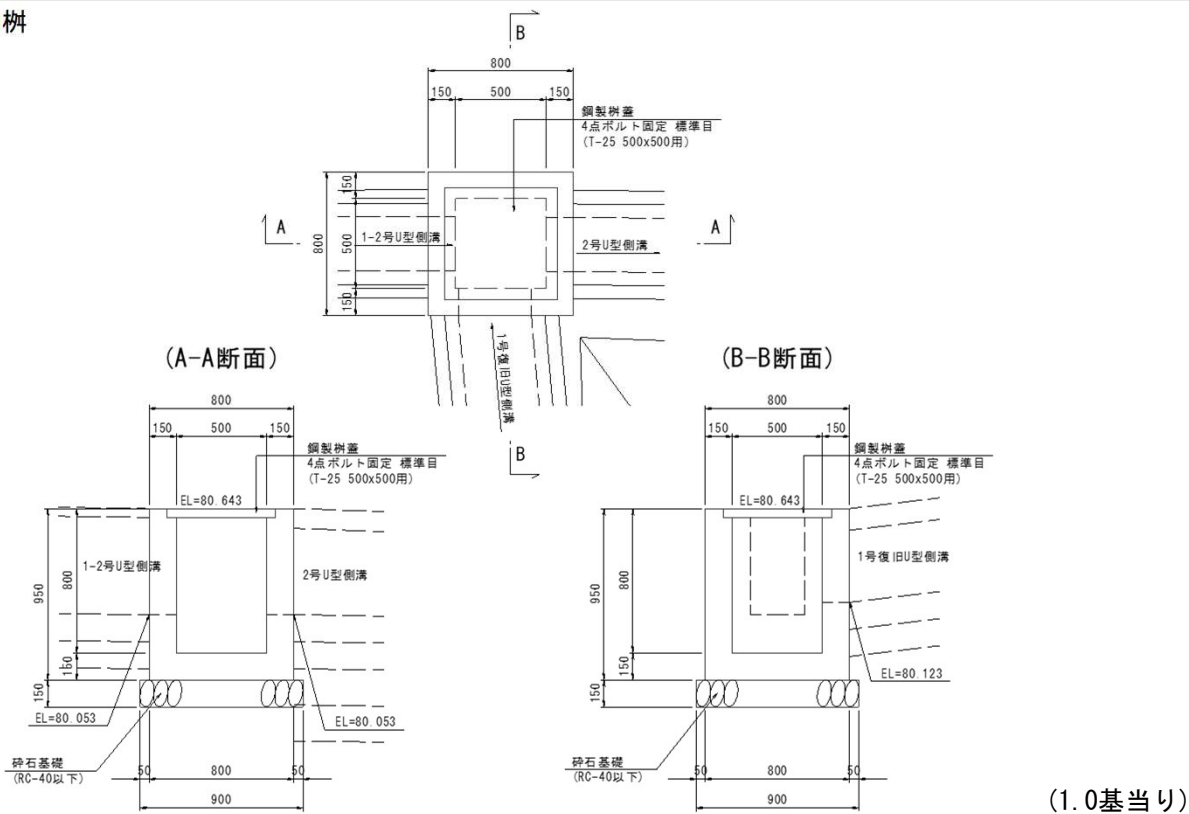


名 称	R・L	位 置	単 位	数 量
1号管渠(φ400)	-	No. -3-10.0	m	7.90
名 称	規 格	算 式	単 位	数 量
				(1.0m当り)
鉄筋コンクリート台付管	φ400		m	1.00
		1.00 / 2.00	本	0.50
基礎コンクリート	σck ≥ 18N/mm ²		m ²	0.55
	t=10cm	0.55 × 0.1	m ³	0.06
基礎コン型枠	基礎コン型枠	0.10 × 2	m ²	0.20
基礎碎石	RC-40, t=15cm	0.55 × 1.00	m ²	0.55
基面整正	土 砂	0.55 × 1.00	m ²	0.55
				(1式当り)
鉄筋コンクリート台付管	φ400	1.00 × 7.9	m	7.90
		0.50 × 7.9	本	4.00
基礎コンクリート	σck ≥ 18N/mm ²	0.55 × 7.9	m ²	4.35
	t=10cm	4.35 × 0.1	m ³	0.43
基礎コン型枠	基礎コン型枠	0.20 × 7.9	m ²	1.58
基礎碎石	RC-40, t=15cm	0.55 × 7.9	m ²	4.35
基面整正	土 砂	0.55 × 7.9	m ²	4.35

排水構造物工数量計算書

種別：集水桝・マンホール工

1号集水桝



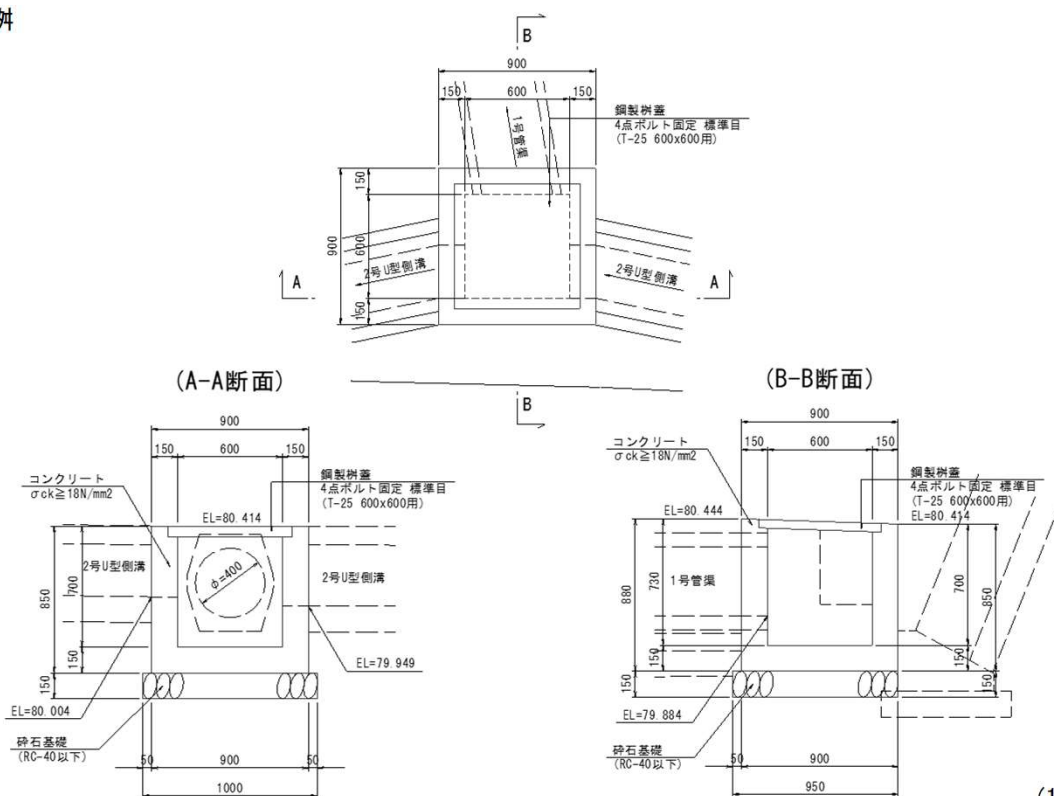
名 称	R・L	位 置	単 位	数 量
1号集水桝	L	No. -3-15.8	箇所	1.00

名 称	規 格	算 式	単 位	数 量
コンクリート	$\sigma_{ck} \geq 18N/mm^2$	$0.80 \times 0.80 \times 0.95 - 0.50 \times 0.50 \times 0.80$		0.408
(控除部)		$0.30 \times 0.48 \times 0.15$		-0.022
		$0.30 \times 0.59 \times 0.15$		-0.027
		$0.40 \times 0.40 \times 0.15$		-0.024
			m ³	0.34
型 枠	一般・小型	$0.80 \times 0.95 \times 4 + 0.50 \times 0.95 \times 4$		
		$-0.30 \times 0.48 \times 2 + (0.30 + 0.48) \times 2 \times 0.15$		
		$-0.30 \times 0.59 \times 2 + (0.30 + 0.59) \times 2 \times 0.15$		
		$-0.40 \times 0.40 \times 2 + 0.40 \times 4 \times 0.15$	m ²	4.72
鋼製桝蓋	T-25, 500×500用 4点ボルト固定, 標準目	参考重量：46.6kg/枚	枚	1.00
基礎碎石	RC-40, t=15cm	0.90×0.90	m ²	0.81
基面整正	土 砂	0.90×0.90	m ²	0.81

排水構造物工数量計算書

種別：集水桝・マンホール工

2号集水桝



(1.0基当り)

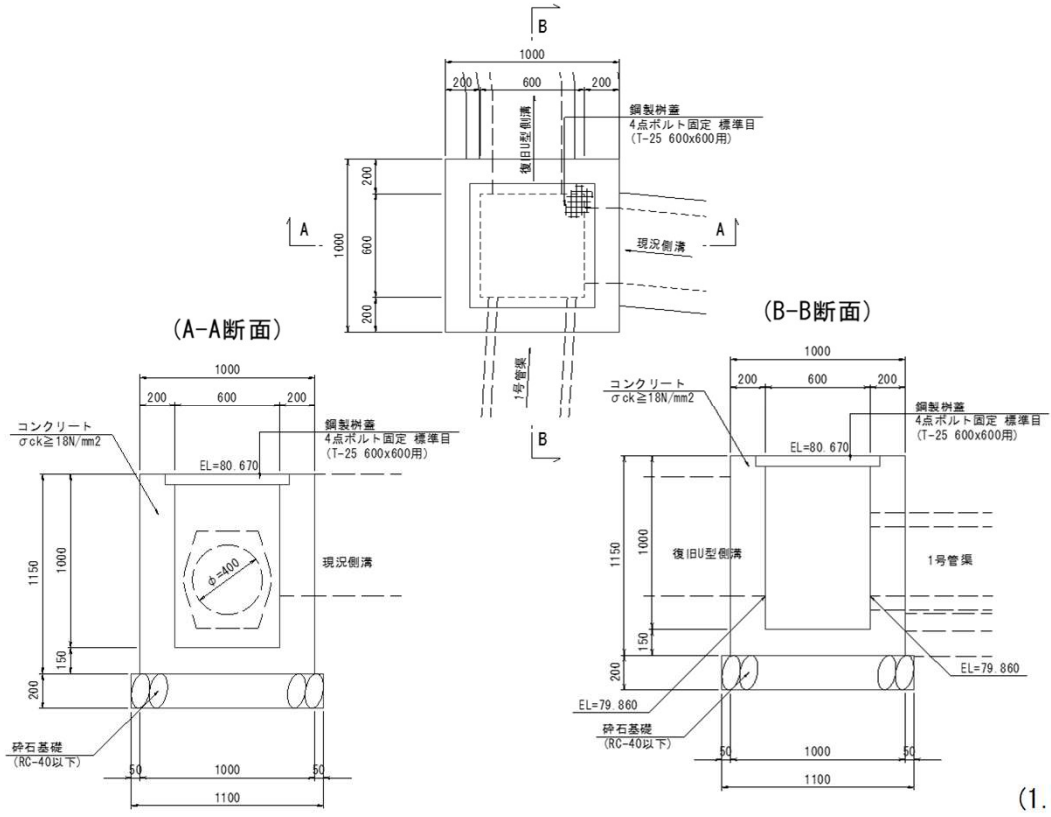
名 称	R・L	位 置	単 位	数 量
2号集水桝	L	No. -3-10.3	箇所	1.00

名 称	規 格	算 式	単 位	数 量
コンクリート	$\sigma_{ck} \geq 18\text{N/mm}^2$	$0.90 \times 0.90 \times 1/2 \times (0.88 + 0.85)$		0.443
		$-0.60 \times 0.60 \times 1/2 \times (0.73 + 0.70)$		
(控除部)		$0.30 \times 0.30 \times 0.15$		-0.014
		$0.30 \times 0.355 \times 0.15$		-0.016
		0.2442×0.15		-0.037
			m ³	0.376
型 枠	一般・小型	$0.90 \times (0.88 + 0.85) + 1/2 \times (0.88 + 0.85) \times 0.90 \times 2$		
		$+ 0.60 \times (0.88 + 0.85) + 1/2 \times (0.88 + 0.85) \times 0.60 \times 2$		
		$- 0.30 \times 0.30 \times 2 + 0.30 \times 4 \times 0.15$		
		$- 0.30 \times 0.355 \times 2 + (0.30 + 0.355) \times 2 \times 0.15$		
		$- 0.2442 \times 2$	m ²	4.685
鋼製桝蓋	T-25, 600×600用 4点ボルト固定 標準目	参考重量：68.3kg/枚	枚	1.000
基礎碎石	RC-40, t=15cm	1.00×0.95	m ²	0.950
基面整正	土 砂	1.00×0.95	m ²	0.950

排水構造物工数量計算書

種別：集水枳・マンホール工

3号集水枳



名 称	R・L	位 置	単 位	数 量
3号集水枳	L	No. -3-10.3	箇所	1.00

名 称	規 格	算 式	単 位	数 量
コンクリート	$\sigma_{ck} \geq 18\text{N/mm}^2$	$1.00 \times 1.00 \times 1.15 - 0.60 \times 0.60 \times 1.00$		0.790
(控除部)		$0.40 \times 0.69 \times 0.20$		-0.055
		$0.30 \times (0.85 - 0.11) \times 0.20$		-0.044
		0.2442×0.20		-0.049
			m ³	0.64
型 枠	一般・小型	$1.0 \times 1.15 \times 4 + 0.60 \times 1.15 \times 4$		
		$-0.40 \times 0.69 \times 2 + (0.40 + 0.69) \times 2 \times 0.20$		
		$-0.30 \times 0.74 \times 2 + (0.30 + 0.74) \times 2 \times 0.20$		
		-0.2442×2	m ²	6.73
鋼製枳蓋	T-25, 600×600用 4点ボルト固定 標準目	参考重量：68.3kg/枚	枚	1.00
基礎砕石	RC-40, t=20cm	1.10×1.10	m ²	1.21
基面整正	土 砂	1.10×1.10	m ²	1.21

排水構造物工数量計算書									
1-1号U型側溝					延長調書				
測 点					R・L	延 長			
NO.	-2	-	0.5	~ NO.	1	+	6.0	R	67.7 m
								合計	67.7 m

測 点	延長	高 さ H	コンクリート			型 枠		
			断面	平均	数 量	断面	平均	数 量
(左側)								
NO. -2 - 0.5		0.340	0.20			2.4		
NO. -2	0.53	0.340	0.20	0.20	0.1	2.4	2.40	1.3
NO. -1 - 16.0	4.12	0.347	0.20	0.20	0.8	2.4	2.40	9.9
NO. -1 - 10.0	6.23	0.332	0.20	0.20	1.2	2.4	2.40	15.0
NO. -1	10.26	0.309	0.20	0.20	2.1	2.3	2.35	24.1
NO. 0 - 10.0	10.15	0.300	0.20	0.20	2.0	2.2	2.25	22.8
NO. 0	10.05	0.300	0.20	0.20	2.0	2.2	2.20	22.1
NO. 0 + 10.0	10.05	0.300	0.20	0.20	2.0	2.2	2.20	22.1
NO. 1	10.18	0.300	0.20	0.20	2.0	2.2	2.20	22.4
NO. 1 + 6.0	6.17	0.300	0.20	0.20	1.2	2.2	2.20	13.6
合計	67.7 m				13.4 m ³			153.3 m ²

(1式当り数量)				
名 称	規 格	算 式	単 位	数 量
1-1号U型側溝			m	67.7
コンクリート	$\sigma_{ck} \geq 18N/mm^2$	別紙計算書より	m ³	13.4
型 枠	一般・小型	別紙計算書より	m ²	153.3
目地材	t=10mm	13.4 / 10.0	m ²	1.3
コンクリート蓋	C2-B300	2.0×67.7 参考重量 : 58kg/枚	枚	136
基礎砕石	RC-40, t=15cm	0.7×67.7	m ²	47.4
[作業土工]				
基面整正	土 砂	0.7×67.7	m ²	47.4

排水構造物工数量計算書

1-2号U型側溝

測 点	R・L	延 長
NO. -4 - 2.5 ~ NO. -3 - 16.2	R	6.0 m

測 点	延長	高 さ H	コンクリート			型 枠		
			断面	平均	数 量	断面	平均	数 量
(左側)								
NO. -4 - 2.5		0.520	0.25			2.7		
NO. -3 - 18.0	4.28	0.590	0.27	0.26	1.1	3.0	2.85	12.2
NO. -3 - 16.2	1.72	0.590	0.27	0.27	0.5	3.0	3.00	5.2
合計	6.0 m				1.6 m ³			17.4 m ²

(1式当り数量)

名 称	規 格	算 式	単 位	数 量
1-2号U型側溝			m	6.0
コンクリート	$\sigma_{ck} \geq 18\text{N/mm}^2$	別紙計算書より	m ³	1.6
型 枠	一般・小型	別紙計算書より	m ²	17.4
目地材	t=10mm	10m未満は計上しない	m ²	-
鋼製溝蓋	T-25, W=300, 横断用	1.0×6.0 参考重量：41.2kg/枚	枚	6
基礎碎石	RC-40, t=15cm	0.7×6.0	m ²	4.2
[作業土工]				
基面整正	土 砂	0.7×6.0	m ²	4.2

排水構造物工数量計算書

2号U型側溝

測 点						R・L	延 長		
NO.	-3	-	15.3	~ NO.	-3	-	9.5	R	5.6 m
NO.	-3	-	8.5	~ NO.	-1	-	2.3	R	44.4 m
								合 計	50.0 m

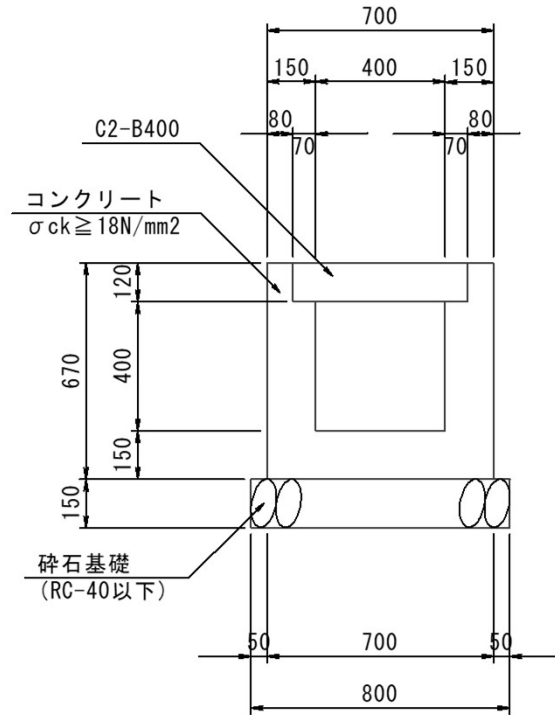
測 点	延長	高 さ H	コンクリート			型 枠		
			断面	平均	数 量	断面	平均	数 量
(右側)								
NO. -3 - 15.3		0.480	0.25			3.0		
NO. -3 - 14.3	0.78	0.462	0.25	0.25	0.2	2.9	2.95	2.3
NO. -3 - 14.0	0.50	0.444	0.24	0.25	0.1	2.8	2.85	1.4
NO. -3 - 10.0	3.84	0.300	0.20	0.22	0.8	2.2	2.50	9.6
NO. -3 - 9.5	0.51	0.300	0.20	0.20	0.1	2.2	2.20	1.1
NO. -3 - 8.5		0.355	0.21			2.5		
NO. -3	8.17	0.300	0.20	0.21	1.7	2.2	2.35	19.2
NO. -2 - 10.0	9.58	0.300	0.20	0.20	1.9	2.2	2.20	21.1
NO. -2	9.58	0.300	0.20	0.20	1.9	2.2	2.20	21.1
NO. -1 - 16.0	3.81	0.300	0.20	0.20	0.8	2.2	2.20	8.4
NO. -1 - 10.0	5.79	0.300	0.20	0.20	1.2	2.2	2.20	12.7
NO. -1 - 2.3	7.44	0.300	0.20	0.20	1.5	2.2	2.20	16.4
合計	50.0 m				10.2 m ³			113.3 m ²

(1式当り数量)				
名 称	規 格	算 式	単 位	数 量
2号U型側溝			m	50.0
コンクリート	$\sigma_{ck} \geq 18N/mm^2$	別紙計算書より	m ³	10.2
型 枠	一般・小型	別紙計算書より	m ²	113.3
目地材	t=10mm	10.2 / 10.0	m ²	1.0
コンクリート蓋	C2-B300	2.0×50.参考重量：58kg/枚	枚	100
基礎碎石	RC-40, t=15cm	0.65×50.0	m ²	32.5
[作業土工]				
基面整正	土 砂	0.65×50.0	m ²	32.5

排水構造物工数量計算書

種別： 場所打水路工

1号復旧U型側溝



名 称	R・L	位 置	単 位	数 量
1号管渠(φ400)	R	No. -3-15.8~No. 3-15.8	m	2.1
名 称	規 格	算 式	単 位	数 量
				(1.0m当り)
コンクリート	$\sigma_{ck} \geq 18\text{N/mm}^2$	$0.15 \times 0.40 \times 2 + 0.08 \times 0.12 \times 2 + 0.70 \times 0.15$	m^3	0.24
型 枠	一般・小型	0.67×4	m^2	2.68
目地材	t=10mm	コンクリートV/10	m^2	-
コンクリート蓋	C2-B400	1.00 / 0.50 参考重量：78kg/枚	枚	2.0
基礎碎石	RC-40, t=15cm		m^2	0.80
基面整正	土 砂		m^2	0.80
				(1式当り)
コンクリート		0.24×2.1	m^3	0.5
型 枠		2.68×2.1	m^2	5.6
目地材		10m未満は計上しない	m^2	-
コンクリート蓋		2.00×2.1 参考重量：78kg/枚	枚	5
基礎碎石		0.80×2.1	m^2	1.7
基面整正		0.80×2.1	m^2	1.7

排水構造物工数量計算書

2号復旧U型側溝

測 点	R・L	延 長
NO. -3 - 10.7 ~ NO. -3 - 10.5	L	1.5 m

測 点	延長	高 さ H	コンクリート			型 枠		
			断面	平均	数 量	断面	平均	数 量
(左側)								
NO. -3 - 10.7		0.650	0.49			3.7		
NO. -3 - 10.3	1.10	0.691	0.50	0.50	0.6	3.8	3.76	4.1
NO. -3 - 10.3	0.44	0.690	0.50	0.50	0.2	3.8	3.84	1.7
合計	1.5 m				0.8 m ³			5.8 m ²

(1式当り数量)				
名 称	規 格	算 式	単 位	数 量
2号復旧U型側溝			m	1.5
コンクリート	$\sigma_{ck} \geq 18N/mm^2$	別紙計算書より	m ³	0.8
型 枠	一般・小型	別紙計算書より	m ²	5.8
目地材	t=10mm	10m未満は計上しない	m ²	-
コンクリート蓋	C2-B400	2.0×1.5 参考重量：58kg/枚	枚	4
基礎碎石	RC-40, t=15cm	0.9×1.5	m ²	1.4
[作業土工]				
基面整正	土 砂	0.9×1.5	m ²	1.4

排水構造物工数量計算書

1号嵩上げ側溝

測 点	R・L	延 長
NO. -1 - 2.3 ~ NO. 1 + 4.0	R	45.8 m

測 点	延長	高 さ H	コンクリート			型 枠		
			断面	平均	数 量	断面	平均	数 量
(右側)								
NO. -1 - 2.3		0.280	0.07			1.1		
NO. -1	2.28	0.320	0.08	0.075	0.17	1.3	1.20	2.7
NO. 0 - 10.0	9.83	0.273	0.07	0.075	0.74	1.1	1.20	11.8
NO. 0	9.95	0.262	0.06	0.065	0.65	1.0	1.05	10.4
NO. 0 + 10.0	9.95	0.310	0.08	0.070	0.70	1.2	1.10	10.9
NO. 1	9.89	0.258	0.06	0.070	0.69	1.0	1.10	10.9
NO. 1 + 4.0	3.92	0.230	0.06	0.060	0.24	0.9	0.95	3.7
合計	45.8 m				3.2 m ³			50.4 m ²

(1式当り数量)				
名 称	規 格	算 式	単 位	数 量
1号嵩上げ側溝			m	45.8
コンクリート	$\sigma_{ck} \geq 18\text{N/mm}^2$	別紙計算書より	m ³	3.2
型 枠	一般・小型	別紙計算書より	m ²	50.4
目地材	t=10mm	3.2/10.0	m ²	0.3
コンクリート蓋	C2-B300	2.0 × 45.8	枚	92
差し筋	SD345 D13 L=200	0.796 × 45.8	kg	36.5
削 孔	φ38、L=100	2.0 × 45.8	孔	92

構造物撤去工数量計算書

測 点	点 間 距 離	コンクリート構造物取壊し			舗装版取壊し		
		無筋			Co舗装 (t=10cm)		
		断 面	平 均	数 量	断 面	平 均	数 量
NO. -4 - 2.50	0.00	0.4					
NO. -3 - 18.00	4.50	0.4	0.40	1.8	1.8		
NO. -3 - 10.00	5.00	0.6	0.50	2.5	0.0	0.90	4.5
NO. -3	10.00	0.4	0.50	5.0			
NO. -2 - 10.00	10.00	0.3	0.35	3.5			
NO. -2	10.00	0.6	0.45	4.5	0.6		
NO. -1 - 10.00	10.00	0.6	0.60	6.0	0.0	0.30	3.0
NO. -1	2.30	0.4	0.50	1.2			
NO. 0 - 10.00	10.00	0.4	0.40	4.0			
NO. 0	10.00	0.04	0.22	2.2			
NO. 0 + 10.00	10.00	0.0	0.04	0.4			
NO. 1	10.00	0.06	0.05	0.5			
NO. 1 + 4.00	4.00	0.06	0.06	0.2			
右側合計	95.80 m			31.8 m2			7.5 m2

構造物撤去工数量計算書

測 点	点 間 離	舗装版取壊し					
		As舗装(t=5cm)					
		断 面	平 均	数 量	断 面	平 均	数 量
NO. -4 - 7.00							
NO. -3 - 18.00	9.00						
NO. -3 - 10.00	8.00	3.5					
NO. -3	10.00	4.8	4.15	41.5			
NO. -2 - 10.00	10.00	4.2	4.50	45.0			
NO. -2	10.00	2.1	3.15	31.5			
NO. -1 - 10.00	10.00	0.0	1.05	10.5			
NO. -1	10.00	0.5	0.23	2.3			
NO. 0 - 10.00	10.00	0.0	0.23	2.3			
NO. 0	10.00	0.0	0.00	0.0			
NO. 0 + 10.00	10.00	0.5	0.25	2.5			
NO. 1	10.00	0.5	0.50	5.0			
NO. 1 + 6.00	6.00	0.5	0.50	3.0			
合計	113.00 m			143.5 m ²			0.0 m ²

見積単価一覧表

工事名	R 6 徳土 石井神山線 神・阿野井ノ谷 道路改良工事（担い手確保型）			
名称	規格	単位	単価	備考
処分費	残土	m3	1,800	L=35.9km
処分費	Co殻	m3	1,100	L=15.7km
処分費	As殻	m3	3,200	L=3.0km
※以下は、週休2日補正として計上している金額の合計額を参考値として示したものです。				
直接工事費分	4週8休経費補正	式	274,573	
共通仮設費分	4週8休経費補正	式	0	